

軽量で持ち運びも簡単！
手で押さずにポンプが使える！

足踏み 消毒液スタンド

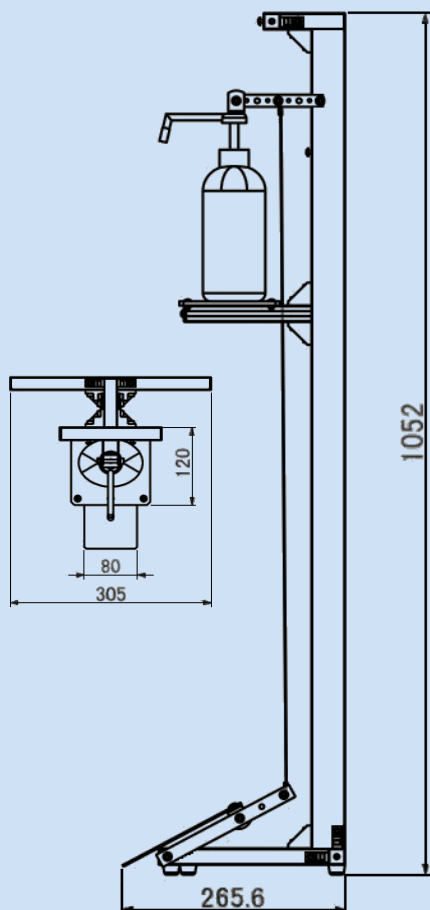
市販のポンプをご使用いただけます。
電源を使わないペダル式で設置場所を選びません。
三点支持で省スペースに有効です。
壁際での使用をオススメします。
液体せっけん用ボトルにも
ご使用いただけます。
オプション追加で実用性が向上します。



案内ボード
が付けられます

ペダル
を踏んで
ください

寸法



使用可能なボトルサイズ

容量 1000ml以下

高さ 自在に調節可能

奥行 90mm以下

基本仕様

| | |
|-----|----------------------------------|
| 品名 | : 足踏み消毒液スタンド |
| 用途 | : ポンプボトルのスタンド |
| 型式 | : NM201616-10-00 |
| 材質 | : アルミ、ステンレス、樹脂 等 |
| 重量 | : 2.1kg |
| 製造 | : 日本 |
| 付属品 | : 1000mlボトル、六角レンチ 案内ボード、取扱説明書 |

※商品に消毒液は含まれておりません。



オプション品紹介

L型表示ケース



アルミフレームの上面にネジで固定できます。

サイズ A4用紙まで

手押し用押込みヘッド



足の不自由な方にもご使用いただけます。

材質 アルミ製青色アルマイト処理

注意 付属のポンプをお使いください

